

Tepelná čerpadla vzduch-voda VERSATI 4





Ideální klima

pro každého

2026/2027
Katalog produktů
Tepelná čerpadla vzduch-voda
VERSATI 4

VERSATI 4 Split – Hydrobox

Tepelné čerpadlo vzduch-voda

Splitové tepelné čerpadlo VERSATI 4 je k dispozici ve výkonových variantách 6, 8, 10, 12, 14 a 16 kW. Systém je určen pro vytápění podlahových systémů, radiátorů nebo fancoilových jednotek.

Díky integrovanému trojcestnému ventilu umožňuje celoroční provoz v režimu ohřevu teplé vody s výstupní teplotou až 65 °C (až 80 °C pro TUV). V letním období je navíc možné chlazení s výstupní teplotou až 5 °C.

Vnitřní jednotka čerpadla je vybavena oběhovým čerpadlem Wilo s plynulou regulací otáček, pájeným deskovým výměníkem a dvoustupňovým rotačním kompresorem Panasonic, který zajišťuje spolehlivý a efektivní provoz i při venkovních teplotách až do -30 °C.

Hlavní přednosti systému VERSATI 4:

- Dvoustupňový invertorový kompresor Panasonic
- Axiální ventilátor s EC motorem a řízením otáček
- Dotykové ovládání v českém jazyce
- Wi-Fi ovládání prostřednictvím aplikace GREE+
- ModBus / LOXONE ready
- Vysoká účinnost (COP) a energetická efektivita
- Oběhové čerpadlo WILO s plynulou regulací otáček
- Integrovaná expanzní nádoba a pojistný ventil
- Možnost ekvitermní regulace, regulace podle referenční pokojové teploty nebo pomocí termostatu
- Možnost chlazení do fancoilových jednotek
- Příprava teplé užitkové vody (TUV)
- Trojcestný ventil je součástí vnitřní jednotky
- Záruka 5 let



Kompresor
Panasonic

Hydrobox			GRS-CQ4.0Pd/NhH3-E(I)	GRS-CQ6.0Pd/NhH3-E(I)	GRS-CQ8.0Pd/NhH3-M(I)	GRS-CQ8.0Pd/NhH3-M(I)	GRS-CQ10Pd/NhH3-M(I)
Výstupní teplota	Topení	°C	20 až 65				
	Chlazení	°C	5 až 25				
	Užitková voda	°C	40 až 80				
El. patrona	Max. příkon	kW	3,0 (1,5+1,5)	3,0 (1,5 + 1,5)	6,0 (3,0 + 3,0)	6,0 (3,0 + 3,0)	6,0 (3,0 + 3,0)
	Stupně		2	2	2	2	2
Max. příkon (s el. patronou)	kW		3,1	3,1	6,1	6,1	6,1
Elektrické napájení	V / Ph / Hz		230 / 1 / 50	230 / 1 / 50	400 / 3 / 50	400 / 3 / 50	400 / 3 / 50
Max. provozní proud	A		11,0	12,0	7,0	7,0	8,0
Doporučené jištění	A		20	20	20	20	20
Elektrická kabeláž	mm ²		6	6	4	4	4
Připojení vodního potrubí	palce		1/4	1/4	3/8	3/8	3/8
Hladina akustického tlaku (max)	dB (A)		36	36	37	37	37
Rozměry (Š x V x H)	mm		429 x 880 x 268	429 x 880 x 268	429 x 880 x 268	429 x 880 x 268	429 x 880 x 268
Hmotnost	kg		50	50	50	51	51

Venkovní jednotka			GRS-CQ4.0Pd/NhH3-E(O)	GRS-CQ6.0Pd/NhH3-E(O)	GRS-CQ8.0Pd/NhH3-E(O)	GRS-CQ8.0Pd/NhH3-M(O)	GRS-CQ10Pd/NhH3-E(O)
Podlahové topení*	Výkon topení / chlazení	kW	4,30 / 4,50	6,20 / 6,50	8,30 / 8,40	8,30 / 8,40	10,20 / 10,20
	Účinnost topení COP / chlazení EER		5,45 / 5,60	5,25 / 5,40	5,30 / 5,15	4,95 / 4,90	5,00 / 4,75
Radiátory**	Výkon topení / chlazení	kW	4,20 / -	6,00 / -	8,20 / -	8,20 / -	10,00 / -
	Účinnost topení COP / chlazení EER		4,00 / -	4,00 / -	4,00 / -	4,00 / -	3,95 / -
Max. provozní proud	A		11,0	12,0	17,0	7,0	19,0
Hladina akustického tlaku (max v režimu topení)	dB (A)		53	53	54	54	56
Chladivové připojení	Chladivo / množství náplně	kg	R32 / 1,30	R32 / 1,30	R32 / 1,75	R32 / 1,75	R32 / 1,75
	Potrubní přípojky kapalina / plyn	mm (")	6,35 / 12,7 (1/4-1/2)	6,35 / 12,7 (1/4-1/2)	9,52 / 15,9 (3/8-5/8)	9,52 / 15,9 (3/8-5/8)	9,52 / 15,9 (3/8-5/8)
	Délka vedení max.	m	20	20	30	30	30
	Předem naplněná délka vedení	m	5	5	5	5	5
	Max. výškový rozdíl	m	15	15	15	15	15
Doplňování chladiva	g / m		50	50	50	50	50
Kompresor výrobce			Panasonic				
Kompresor provedení			Rotační dvoustupňový				
Elektrické napájení	V / Ph / Hz		230 / 1 / 50	230 / 1 / 50	230 / 1 / 50	400 / 3 / 50	230 / 1 / 50
Doporučené jištění	A		16	16	25	16	25
Elektrická kabeláž	mm ²		1,5	1,5	6,0	2,5	6,0
Mezní venkovní teploty pro teplou vodu	°C		-30 až +45				
Mezní venkovní teploty topení / chlazení	°C		-30 až +35 / -15 až +48				
Rozměry (Š x V x H)	mm		1000 x 746 x 385	1000 x 746 x 385	1067 x 960 x 385	1067 x 960 x 385	1067 x 960 x 385
Hmotnost	kg		61	61	79	90	79

Hydrobox			GRS-CQ10Pd/NhH3-M(I)	GRS-CQ12Pd/NhH3-M(I)	GRS-CQ14Pd/NhH3-M(I)	GRS-CQ16Pd/NhH3-M1(I)
Výstupní teplota	Topení	°C	20 až 65			
	Chlazení	°C	5 až 25			
	Užitková voda	°C	40 až 80			
El. patrona	Max. příkon	kW	6,0 (3,0 + 3,0)	6,0 (3,0 + 3,0)	6,0 (3,0 + 3,0)	6,0 (3,0 + 3,0)
	Stupně		2	2	2	2
Max. příkon (s el. patronou)	kW		6,1	6,1	6,1	6,1
Elektrické napájení	V / Ph / Hz		400 / 3 / 50	400 / 3 / 50	400 / 3 / 50	400 / 3 / 50
Max. provozní proud	A		8,0	9,1	10,2	11,2
Doporučené jištění	A		20	20	20	20
Elektrická kabeláž	mm ²		4	4	4	4
Připojení vodního potrubí	palce		3/8	3/8	3/8	3/8
Hladina akustického tlaku (max)	dB (A)		37	37	37	37
Rozměry (Š x V x H)	mm		429 x 880 x 268	429 x 880 x 268	429 x 880 x 268	429 x 880 x 268
Hmotnost	kg		51	51	51	51

Venkovní jednotka			GRS-CQ10Pd/NhH3-M	GRS-CQ12Pd/NhH3-M(O)	GRS-CQ14Pd/NhH3-M(O)	GRS-CQ16Pd/NhH3-M1(O)
Podlahové topení*	Výkon topení / chlazení	kW	10,20 / 10,00	12,20 / 12,00	14,50 / 13,30	16,00 / 14,90
	Účinnost topení COP / chlazení EER		4,90 / 4,65	5,05 / 4,00	4,80 / 3,60	4,60 / 3,60
Radiátory**	Výkon topení / chlazení	kW	10,00 / -	12,30 / -	14,00 / -	16,00 / -
	Účinnost topení COP / chlazení EER		3,85 / -	3,80 / -	3,68 / -	3,70 / -
Max. provozní proud	A		8,0	9,1	10,2	11,2
Hladina akustického tlaku (max v režimu topení)	dB (A)		56	56	56	58
Chladivové připojení	Chladivo / množství náplně	kg	R32 / 1,75	R32 / 1,84	R32 / 1,84	R32 / 1,84
	Potrubní přípojky kapalina / plyn	mm (")	9,52 / 15,9 (3/8-5/8)	9,52 / 15,9 (3/8-5/8)	9,52 / 15,9 (3/8-5/8)	9,52 / 15,9 (3/8-5/8)
	Délka vedení max.	m	30	30	30	30
	Předem naplněná délka vedení	m	5	5	5	5
	Max. výškový rozdíl	m	15	15	15	15
Doplňování chladiva	g / m		50	50	50	50
Kompresor výrobce			Panasonic			
Kompresor provedení			Rotační dvoustupňový			
Elektrické napájení	V / Ph / Hz		400 / 3 / 50	400 / 3 / 50	400 / 3 / 50	400 / 3 / 50
Doporučené jištění	A		16	16	16	16
Elektrická kabeláž	mm ²		2,5	2,5	2,5	2,5
Mezní venkovní teploty pro teplou vodu	°C		-30 až +45			
Mezní venkovní teploty topení / chlazení	°C		-30 až +35 / -15 až +48			
Rozměry (Š x V x H)	mm		1067 x 960 x 385	1067 x 960 x 385	1067 x 960 x 385	977 x 1352 x 345
Hmotnost	kg		90	102	102	117

* Topení: A7/W35, chlazení: A35/W18

** Topení: A7/W45

Detailní hodnoty pro různé provozní podmínky viz Servisní manuál

VERSATI 4 Split – All In One

Tepelné čerpadlo vzduch-voda

VERSATI 4 „All In One“ je nabízen ve výkonových verzích 4–10 kW a je ideálním řešením především pro novostavby s malou technickou místností, kde je kladen důraz na úsporu místa.

Verze All In One se skládá ze tří částí: venkovní jednotky, hydro modulu a nádrže na teplou vodu 185 l, z nichž nádrž a hydro modul tvoří vnitřní jednotku. Díky své velikosti je ideální pro malé prostory, které vyžadují velmi kompaktní řešení. Napojení na teplou vodu, podlahové vytápění, fancoil jednotky / radiátory, solární panely, plynové kotle atd.

Vnitřní jednotka čerpadla je vybavena oběhovým čerpadlem Wilo s plynulou regulací otáček, pájeným deskovým výměníkem a dvoustupňovým rotačním kompresorem Panasonic, který zajišťuje spolehlivý a efektivní provoz i při venkovních teplotách až do $-30\text{ }^{\circ}\text{C}$.

Hlavní přednosti systému VERSATI 4:

- Dvoustupňový invertorový kompresor Panasonic
- Axiální ventilátor s EC motorem a řízením otáček
- Dotykové ovládání v českém jazyce
- Wi-Fi ovládání prostřednictvím aplikace GREE+
- ModBus / LOXONE ready
- Vysoká účinnost (COP) a energetická efektivita
- Oběhové čerpadlo WILO s plynulou regulací otáček
- Integrovaná expanzní nádoba a pojistný ventil
- Možnost ekvitermní regulace, regulace podle referenční pokojové teploty nebo pomocí termostatu
- Možnost chlazení do fancoilových jednotek
- Příprava teplé užitkové vody (TUV)
- Trojcestný ventil je součástí vnitřní jednotky
- Záruka 5 let



Kompresor
Panasonic

Vnitřní jednotka			GRS-CQ4.0PdG/NhH3-E(I)	GRS-CQ6.0PdG/NhH3-E(I)	GRS-CQ8.0PdG/NhH3-M(I)
Výstupní teplota	Topení	°C	20 až 65		
	Chlazení	°C	5 až 25		
	Užitková voda	°C	40 až 80		
El. patrona	Max. příkon	kW	3,0 (1,5 + 1,5)	3,0 (1,5 + 1,5)	6,0 (3,0 + 3,0)
	Stupně		2	2	2
Max. příkon (s el. patronou)	kW		3,1	3,1	6,1
Elektrické napájení	V / Ph / Hz		230 / 1 / 50	230 / 1 / 50	400 / 3 / 50
Max. provozní proud	A		11,0	12,0	7,0
Doporučené jištění	A		20	20	20
Elektrická kabeláž	mm ²		6	6	4
Připojení vodního potrubí	palce		1/4	1/4	3/8
Hladina akustického tlaku (max)	dB (A)		36	36	37
Rozměry (Š × V × H)	mm		600 × 1800 × 650	600 × 1800 × 650	600 × 1800 × 650
Hmotnost	kg		193	193	193

Venkovní jednotka			GRS-CQ4.0Pd/NhH3-E(O)	GRS-CQ6.0Pd/NhH3-E(O)	GRS-CQ8.0Pd/NhH3-E(O)
Podlahové topení*	Výkon topení / chlazení	kW	4,30 / 4,50	6,20 / 6,50	8,30 / 8,40
	Účinnost topení COP / chlazení EER		5,45 / 5,60	5,25 / 5,40	5,30 / 5,15
Radiátory**	Výkon topení / chlazení	kW	4,20 / -	6,00 / -	8,20 / -
	Účinnost topení COP / chlazení EER		4,00 / -	4,00 / -	4,00 / -
Max. provozní proud	A		11,0	12,0	17,0
Hladina akustického tlaku (max v režimu topení)	dB (A)		53	53	54
Chladivové připojení	Chladivo / množství náplně	kg	R32 / 1,30	R32 / 1,30	R32 / 1,75
	Potrubní přípojky kapalina / plyn	mm (")	6,35 / 12,7 (1/4-1/2)	6,35 / 12,7 (1/4-1/2)	9,52 / 15,9 (3/8-5/8)
	Délka vedení max.	m	20	20	30
	Předem naplněná délka vedení	m	5	5	5
	Max. výškový rozdíl	m	15	15	15
Doplňování chladiva	g / m		50	50	50
Kompresor výrobce			Panasonic		
Kompresor provedení			Rotační dvoustupňový		
Elektrické napájení	V / Ph / Hz		230 / 1 / 50	230 / 1 / 50	230 / 1 / 50
Doporučené jištění	A		16	16	25
Elektrická kabeláž	mm ²		1,5	1,5	6
Mezní venkovní teploty pro teplou vodu	°C		-30 až +45		
Mezní venkovní teploty topení / chlazení	°C		-30 až +35 / -15 až +45		
Rozměry (Š × V × H)	mm		1000 × 746 × 385	1000 × 746 × 385	1067 × 960 × 385
Hmotnost	kg		61	61	79

Vnitřní jednotka			GRS-CQ8.0PdG/NhH3-M(I)	GRS-CQ10PdG/NhH3-M(I)	GRS-CQ10PdG/NhH3-M(I)
Výstupní teplota	Topení	°C	20 až 65		
	Chlazení	°C	5 až 25		
	Užitková voda	°C	40 až 80		
El. patrona	Max. příkon	kW	6 (3,0 + 3,0)	6,0 (3,0 + 3,0)	6,0 (3,0 + 3,0)
	Stupně		2	2	2
Max. příkon (s el. patronou)	kW		6,1	6,1	6,1
Elektrické napájení	V / Ph / Hz		400 / 3 / 50	400 / 3 / 50	400 / 3 / 50
Max. provozní proud	A		7,0	8,0	8,0
Doporučené jištění	A		20	20	20
Elektrická kabeláž	mm ²		4	4	4
Připojení vodního potrubí	palce		3/8	3/8	3/8
Hladina akustického tlaku (max)	dB (A)		37	37	37
Rozměry (Š × V × H)	mm		600 × 1800 × 650	600 × 1800 × 650	600 × 1800 × 650
Hmotnost	kg		193	193	193

Venkovní jednotka			GRS-CQ8.0Pd/NhH3-M(O)	GRS-CQ10Pd/NhH3-E(O)	GRS-CQ10Pd/NhH3-M(O)
Podlahové topení*	Výkon topení / chlazení	kW	8,30 / 8,40	10,20 / 10,20	10,20 / 10,00
	Účinnost topení COP / chlazení EER		4,95 / 4,90	5,00 / 4,75	4,90 / 4,65
Radiátory**	Výkon topení / chlazení	kW	8,20 / -	10,00 / -	10,00 / -
	Účinnost topení COP / chlazení EER		4,00 / -	3,95 / -	3,85 / -
Max. provozní proud	A		7,0	19,0	9,0
Hladina akustického tlaku (max v režimu topení)	dB (A)		54	56	56
Chladivové připojení	Chladivo / množství náplně	kg	R32 / 1,75	R32 / 1,75	R32 / 1,75
	Potrubní přípojky kapalina / plyn	mm (")	9,52 / 15,9 (3/8-5/8)	9,52 / 15,9 (3/8-5/8)	9,52 / 15,9 (3/8-5/8)
	Délka vedení max.	m	30	30	30
	Předem naplněná délka vedení	m	5	5	5
	Max. výškový rozdíl	m	15	15	15
Doplňování chladiva	g / m		50	50	50
Kompresor výrobce			Panasonic		
Kompresor provedení			Rotační dvoustupňový		
Elektrické napájení	V / Ph / Hz		400 / 3 / 50	230 / 1 / 50	400 / 3 / 50
Doporučené jištění	A		16	25	16
Elektrická kabeláž	mm ²		2,5	6	2,5
Mezní venkovní teploty pro teplou vodu	°C		-30 až +45		
Mezní venkovní teploty topení / chlazení	°C		-30 až +35 / -15 až +45		
Rozměry (Š × V × H)	mm		1067 × 960 × 385	1067 × 960 × 385	1067 × 960 × 385
Hmotnost	kg		90	79	90

* Topení: A7/W35, chlazení: A35/W18

** Topení: A7/W45

Detailní hodnoty pro různé provozní podmínky viz Servisní manuál

VERSATI 4 – Monoblok MAX

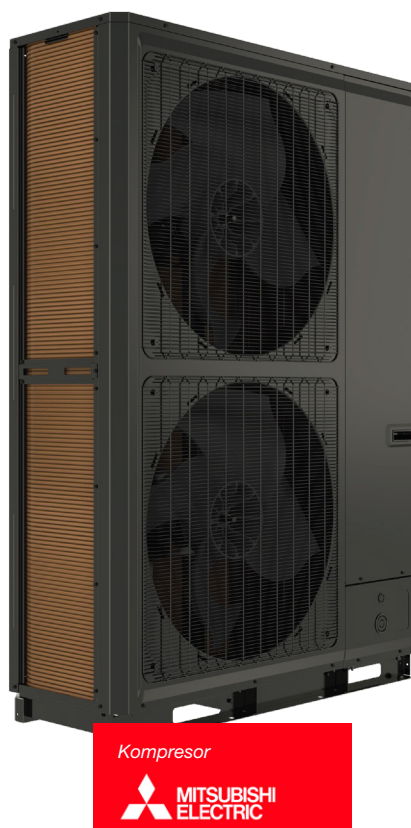
Tepelné čerpadlo vzduch-voda

Tepelná čerpadla GREE VERSATI 4 ze série Monoblok MAX s jmenovitým výkonem 22 a 30 kW jsou určena především k vytápění a chlazení objektů a k zajištění přípravy teplé užitkové vody (při doplnění o zásobník TUV) ve velkých obytných i komerčních budovách.

Jednotky jsou osazeny vysoce kvalitními kompresory Panasonic (model 22 kW) a Mitsubishi (model 30 kW), které zajišťují vysokou účinnost, spolehlivost a dlouhou životnost zařízení.

Klíčové vlastnosti a funkce:

- **Efektivní provoz** v režimu vytápění až do **-25 °C**, v režimu chlazení až do **-15 °C**
- **Maximální výstupní teplota topné vody 65 °C**, minimální teplota vody pro chlazení **5 °C**
- **Možnost integrace do systémů BMS** (Modbus, Loxone)
- **Možnost provozu v tichém režimu a/nebo s omezením výkonu**
- **Inteligentní kabelový ovladač** s přehledným ovládáním
- **5 provozních režimů**: vytápění, chlazení, teplá voda, vytápění + teplá voda, chlazení + teplá voda
- **Možnost připojení fan-coil jednotek**
- **Ekvitermní regulace** přizpůsobující výkon aktuálním klimatickým podmínkám
- **Inteligentní funkce odmrazování** pro stabilní chod v zimních podmínkách
- **Automatický restart** po výpadku elektrického napájení

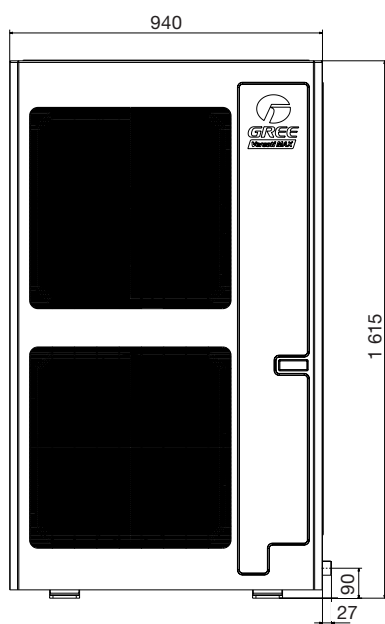


Monoblok MAX			GRS-CQ22Pd/NhA-M	GRS-CQ30Pd/NhA-M
Výstupní teplota	Topení	°C	20 až 65	
	Chlazení	°C	5 až 25	
	Užitková voda	°C	40 až 80	
Podlahové topení*	Výkon topení / chlazení	kW	22,0 / 23,0	30,0 / 31,0
	Účinnost topení COP / chlazení EER		4,50 / 4,70	4,35 / 4,10
Radiátory**	Výkon topení / chlazení	kW	22,0 / -	30,0 / -
	Účinnost topení COP / chlazení EER		3,50 / -	3,40 / -
Max. provozní proud		A	15,6	21,7
Hladina akustického tlaku (max.)		dB (A)	58	59
Chladivo / množství náplně		kg	R32 / 4,0	R32 / 5,0
Elektrické napájení		V / Ph / Hz	400 / 3 / 50	400 / 3 / 50
Doporučené jištění		A	25	32
Elektrická kabeláž		mm ²	5 × 4,00	5 × 6,00
Mezní venkovní teploty pro teplou vodu		°C	-25 až +45	
Elektrická kabeláž		°C	-25 až +35 / -15 až +48	
Rozměry (Š x V x H)		mm	940 × 1615 × 460	1250 × 1800 × 460
Hmotnost		kg	205	261
Kompresor výrobce			Panasonic	Mitsubishi
Kompresor provedení			Rotační dvoustupňový	

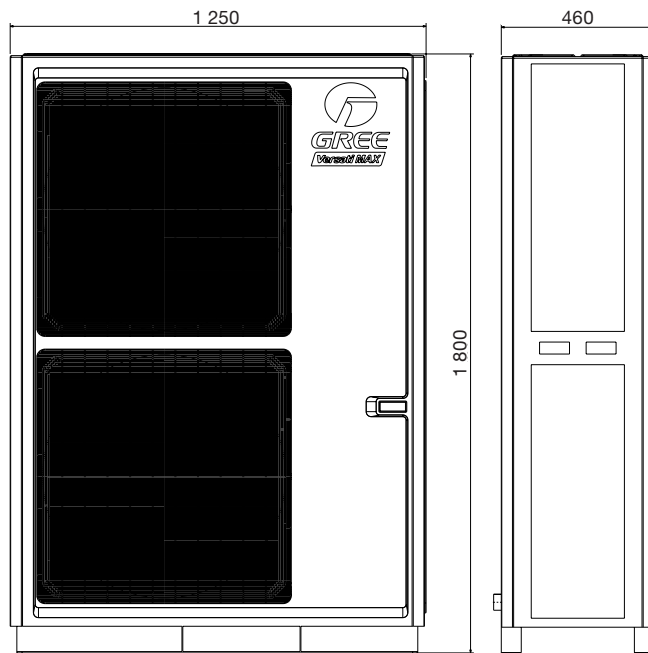
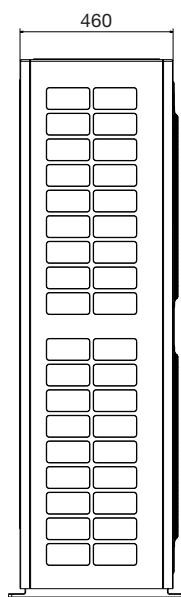
* Topení: A7/W35, chlazení: A35/W18

** Topení: A7/W45

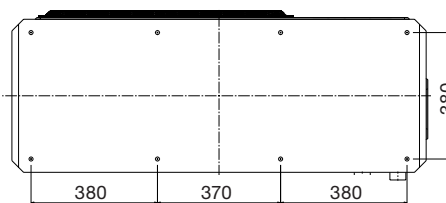
Detailní hodnoty pro různé provozní podmínky viz Servisní manuál



GRS-CQ22Pd/NhA-M



GRS-CQ30Pd/NhA-M



HOMBASK

Tepelné čerpadlo pro ohřev teplé užitkové vody – 200 / 270 litrů



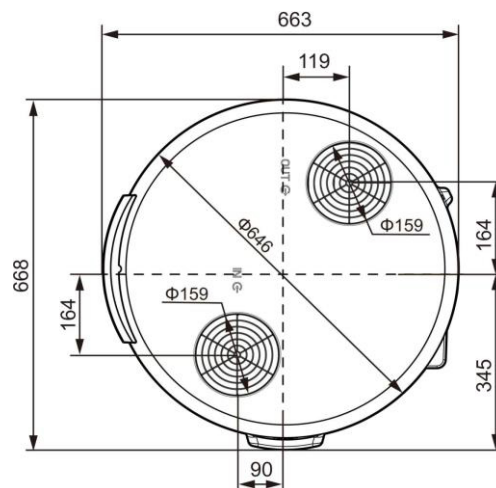
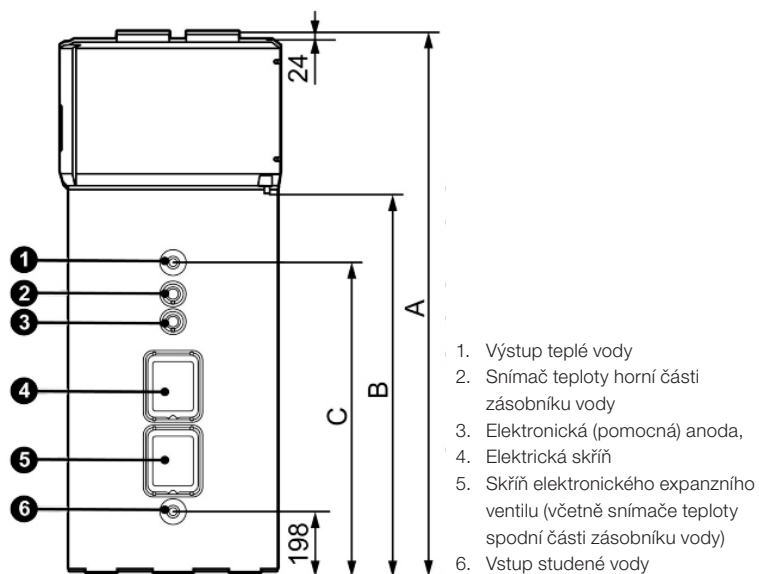
- Samostatný systém pro přípravu teplé vody
- Jednoduchá instalace
- Inteligentní odmrazování
- Časovač
- Wi-Fi ovládání
- Integrovaný ovladač
- Smart Grid Ready
- KEYMARK certifikace



MODEL			GRS-1.5Pd/TD200ANpA-K	GRS-1.5Pd/TD270ANpA-K
Topný výkon		kW	1,7	1,7
Příkon		kW	0,43	0,43
COP*			4,0	4,0
Elektrická patrona		kW	2,0	2,0
Chladivo			R290	R290
Množství chladiva		kg	0,15	0,15
Elektrické jištění		A	13	13
Provozní tlak zásobníku (min – max)		bar	1–7	1–7
Rozsah teplot použití		°C	-7 až +45	-7 až +45
Nastavitelná teplota vody		°C	35–70	35–70
Hladina akustického tlaku		dB(A)	43	43
Objem		L	206	270
Vodní přípojky	Zpátečka	mm (")	19,05 (3/4) vnitřní závit	19,05 (3/4) vnitřní závit
	Přední	mm (")	19,05 (3/4) vnitřní závit	19,05 (3/4) vnitřní závit
	Odvod kondenzátu	mm	16	16
Rozměry (Š x H x V)		mm	668 x 663 x 1667	668 x 663 x 1947
Hmotnost		kg	96	108
Povrchová úprava zásobníku			Smaltovaná ocel	Smaltovaná ocel
Zátěžový profil			XL (4-členná domácnost)	XL (4-členná domácnost)

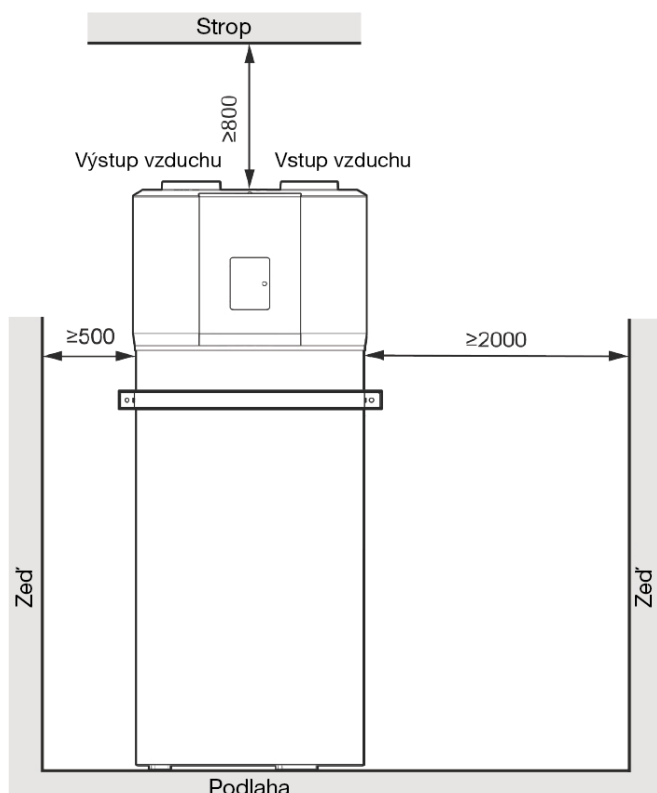
* Venkovní teplota 20 °C / 15 °C teplota vody v zásobníku (počáteční/konečná) 15 °C / 55 °C

Rozměry HOMBASK



MODEL	GRS-1.5Pd/TD200ANpA-K	GRS-1.5Pd/TD270ANpA-K
A	1667	1947
B	1177	1459
C	964	1235

Požadavky na instalaci



GREE Czech & Slovak s.r.o.

Výhradní zastoupení pro ČR:

Košuličova 778/39

Brno, 619 00

Česká republika

IČ: 08641293

DIČ: CZ08641293

greczech.cz

Výhradní zastoupení pro SK:

Technická 4

Bratislava, 821 04

Slovenská republika

IČO: 52807118

IČ DPH: SK2121224721

greesk.sk